

2022年度

第21回 全国社会人9人制バレーボール西ブロック男女優勝大会
男子グループ戦結果

期日：2022年10月29日(土)

向日市民体育館 A・C・Dコート 【第1試合の開始時刻10:00、第2試合以降は追い込み方式とします。】

1組	1 旭化成水島 岡山県	2 { 21-13 } 0	2 京都市役所 京都府
	3 戸上電機製作所 佐賀県		4 日本特殊陶業 鹿児島県
	2 { 22-20 } 0		2 { 21-7 } 0
	2 { 21-14 } 0		2 { 21-9 } 0
2組	5 周防会 山口県	2 { 21-0 } 0	6 気高クラブ 鳥取県
	7 PARADISES 大阪府		8 H . R . A 広島県
	2 { 21-19 } 1		2 { 21-15 } 1
	2 { 21-0 } 0		2 { 21-0 } 0
3組	9 島津製作所 京都府	2 { 21-11 } 0	10 古賀クラブ 福岡県
	11 メイトクラブ 広島県		12 J P 関西 大阪府
	2 { 21-13 } 0		2 { 21-18 } 0
	2 { 21-18 } 0		2 { 19-21 } 0
4組	13 SUPER SONICS 滋賀県	2 { 21-0 } 1	14 三菱ケミカル岡山 岡山県
	15 神鋼環境ソリューション 兵庫県		16 水龍会 広島県
	2 { 21-13 } 0		2 { 21-14 } 0
	2 { 21-13 } 0		2 { 21-15 } 0
5組	17 Doggies 京都府	2 { 21-15 } 0	18 達磨会 兵庫県
	19 福岡 R e x 福岡県		20 草津排球会 滋賀県
	2 { 21-13 } 0		2 { 21-9 } 0
	2 { 21-13 } 0		2 { 21-13 } 0
6組	21 山口クラブ 山口県	2 { 21-17 } 0	22 ペットメディカルセンターEI R 沖縄県
	23 福岡フェニックス 福岡県		24 H I S A E D A 愛媛県
	2 { 21-8 } 0		2 { 21-7 } 0
	2 { 21-14 } 0		2 { 21-15 } 0

2022年度
第21回 全国社会人9人制バレーボール東ブロック男女優勝大会
女子グループ戦 結果

期日：2022年10月29日(土)

体育館 E・Fコート 【第1試合の開始時刻10:00、第2試合以降は追い込み方式とします。】

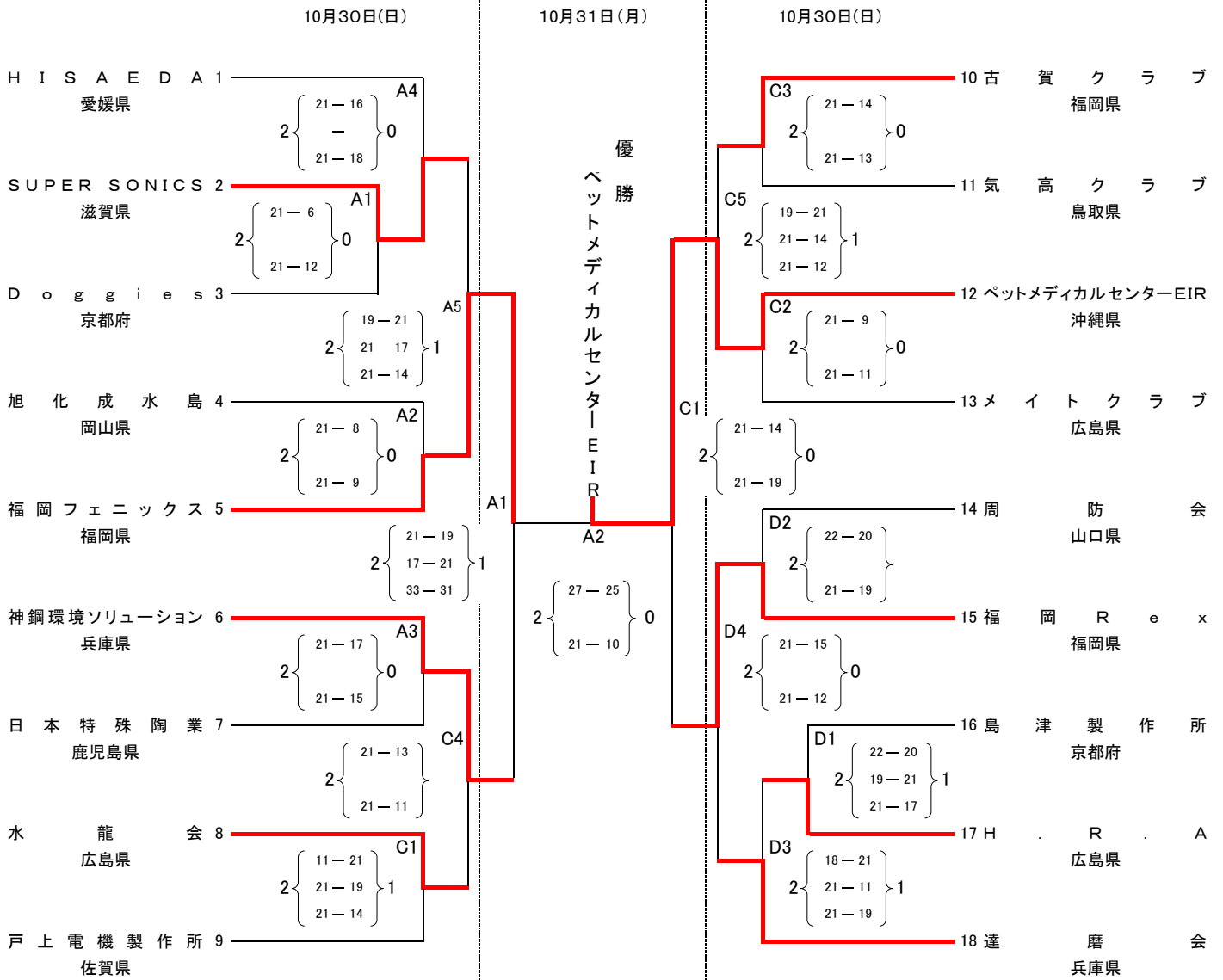
体育館 G・Hコート 【第1試合の開始時刻11:00、第2試合以降は追い込み方式とします。】

大山崎町体育館

1 組	$\left. \begin{array}{l} 21-12 \\ - \\ 21-7 \end{array} \right\} 0$	1 津山クラブ 岡山県	$\left. \begin{array}{l} 17-21 \\ 24-22 \\ 21-11 \end{array} \right\} 1$
	2 エナジック 沖縄県		
	$\left. \begin{array}{l} 21-23 \\ 21-15 \\ 21-16 \end{array} \right\} 1$	3 瀬戸内オリヴィア 岡山県	
2 組	$\left. \begin{array}{l} 21-9 \\ - \\ 21-9 \end{array} \right\} 0$	4 大阪シティ信用金庫スカイアイビ ス 大阪府	$\left. \begin{array}{l} 21-13 \\ - \\ 21-15 \end{array} \right\} 0$
	5 岡山桃華 岡山県		
	$\left. \begin{array}{l} 21-18 \\ - \\ 21-13 \end{array} \right\} 0$	6 L a u g h 滋賀県	

令和4年度
 第21回 全国社会人9人制バレーボール西ブロック男女優勝大会
 男子決勝トーナメント戦 結果

会場：向日市民体育館 A・B・C



2022年度
 第21回 全国社会人9人制バレーボール西ブロック男女優勝大会
 女子決勝トーナメント戦組合せ表

会 場 : 向日市民体育館 Bコート

10月30日(日)

