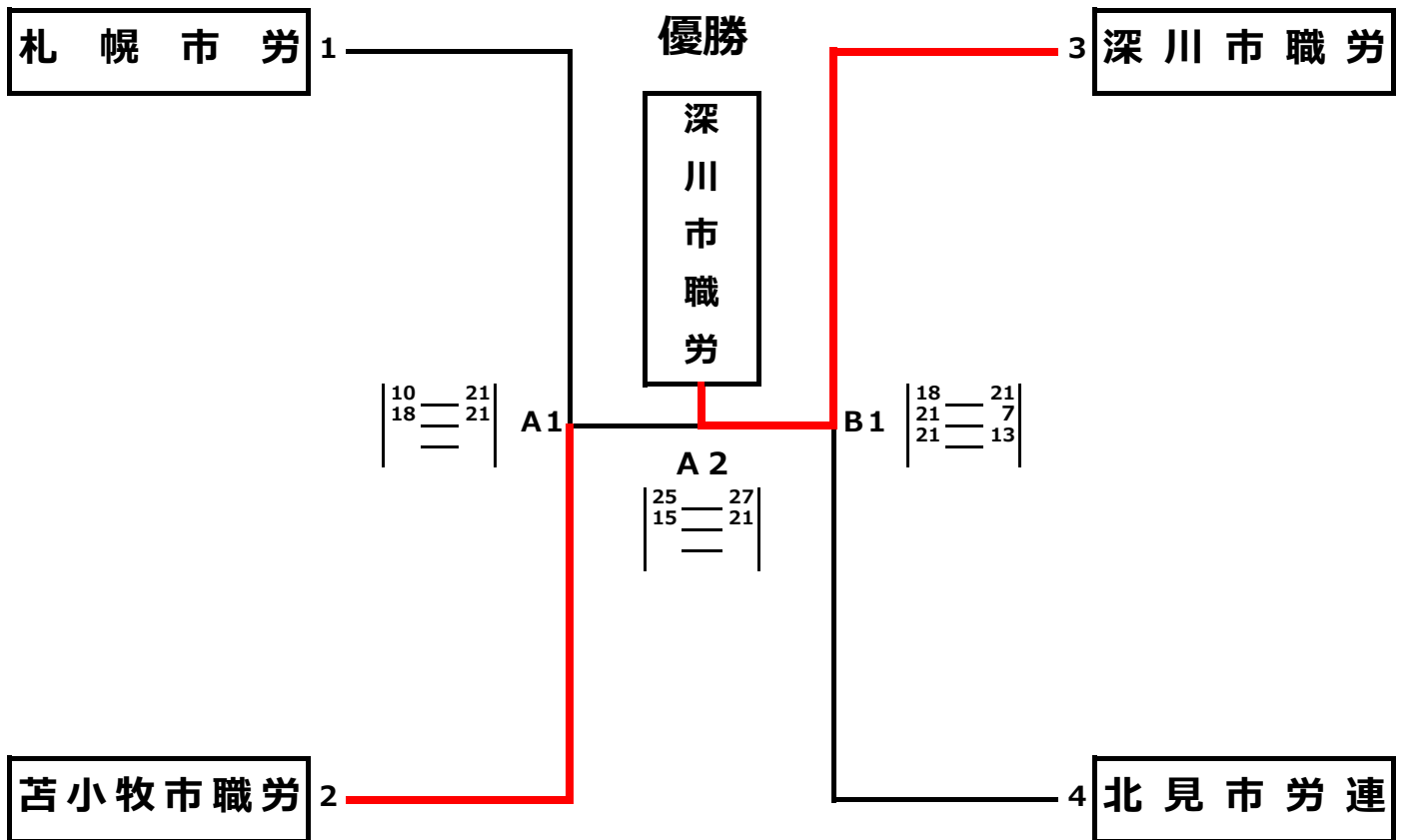


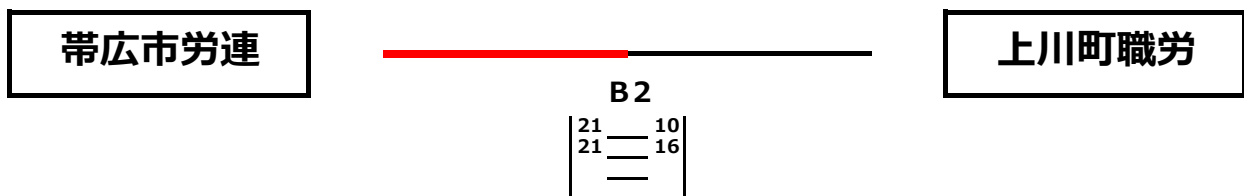
第41回全道自治体職員等女子バレーボール選手権全道優勝大会
決勝トーナメント

8月4日



会場 : A・Bコート : 留辺蘂町体育館

交流戦



線審・点示

第1試合

交流戦のAブロックチームがAコート

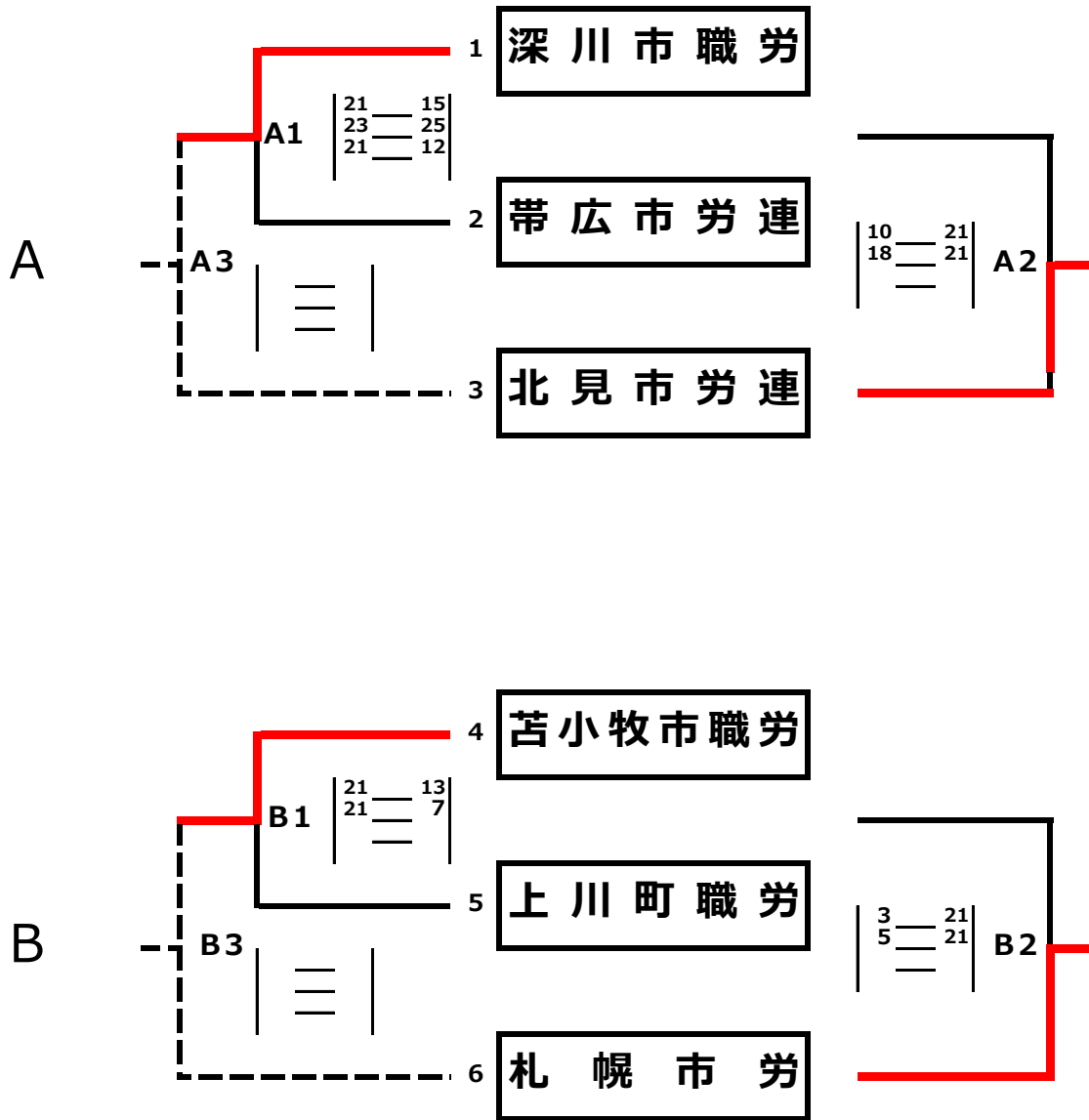
BブロックチームがBコート

第2試合

前試合の負けチームから3名ずつ

予選ブロック組み合わせ

8月3日



※各ブロックとも第2試合は、第1試合負けチームとの対戦

会場 : A・Bコート : 留辺薬町体育館

線審・点示

A・Bコートともに、ブロック内の空きチームから6名