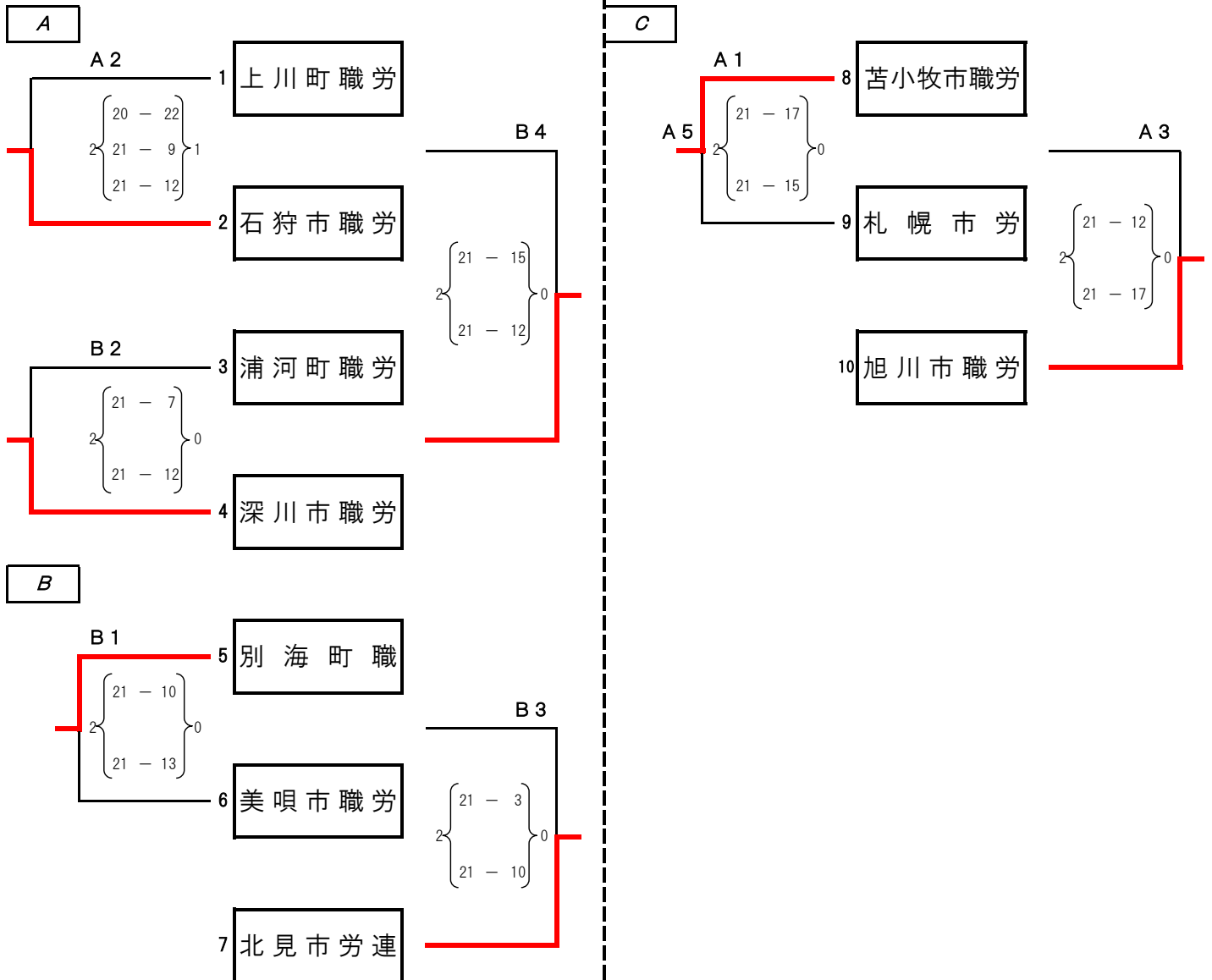


# 第39回全道自治体職員等女子バレーボール選手権全道優勝大会 予選ブロック

7月8日(土)

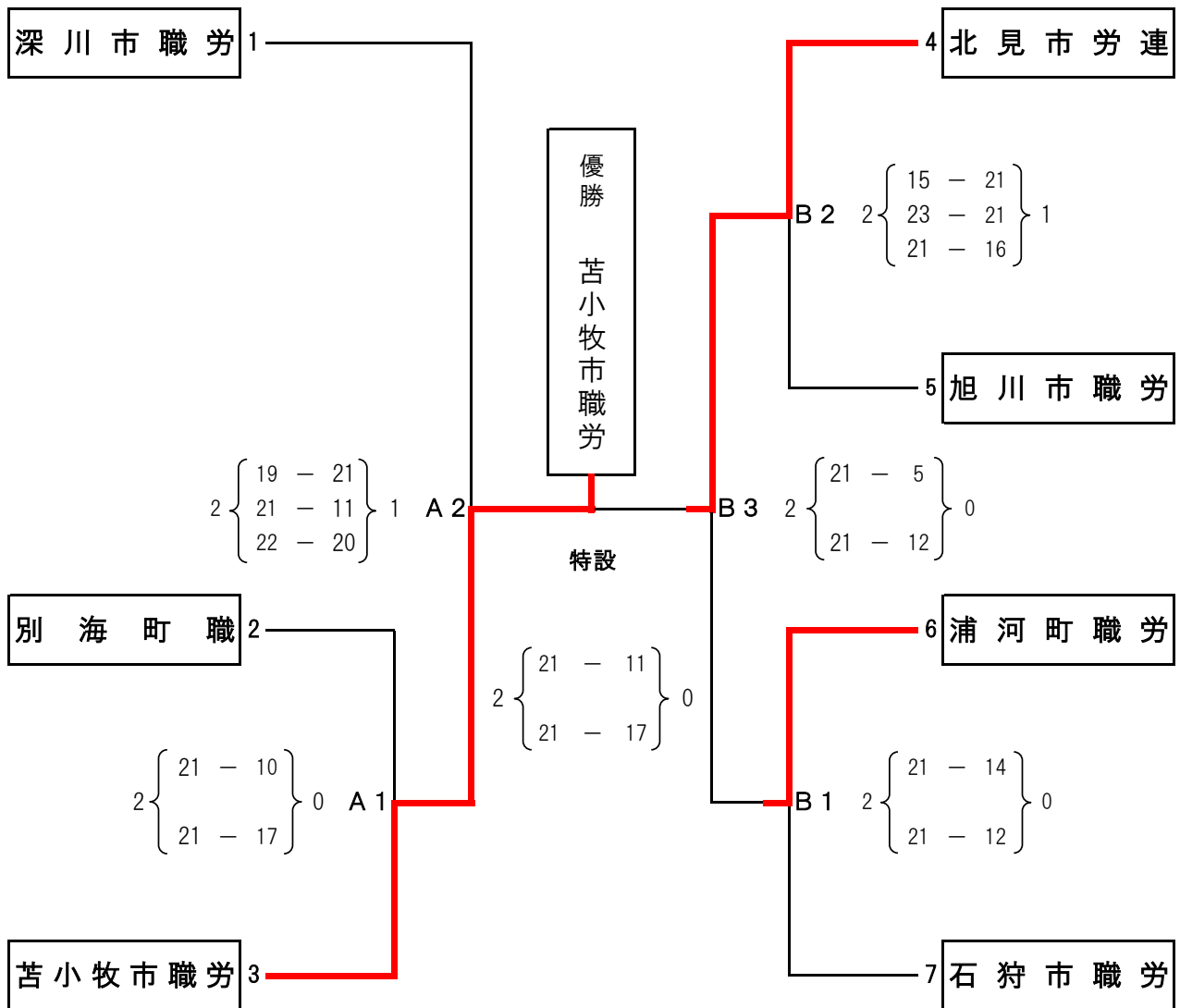
7月8日(土)



日時：平成29年7月8日(土)～9日(日)

会場：A・Bコート：深川市総合体育館

# 第39回全道自治体職員等女子バレーボール選手権全道優勝大会 決勝トーナメント戦結果



日時 : 平成29年7月9日(日)

会場 : A・Bコート: 深川市総合体育館